

UA

ПОРЯДОК МОНТАЖУ

1. Вибрати з пакетів потрібні елементи (їх розміри вказані в таблиці інструкції).
2. В отвори Ø8 мм, які знаходяться в торцях елементів, забити кілки **f1**. Отвори на стержень ексцентричної стяжки лишити вільними.
УВАГА! Якщо виявиться, що кілок виступає з отвору на довжину більшу ніж 10 мм, його необхідно забити, замінити іншим або зрізати, оскільки при складанні він може пошкодити бік.
- ТАКІ ВИПАДКИ НЕ ПІДЛЯГАЮТЬ РЕКЛАМАЦІЇ!**
3. У відповідні отвори вкрутити стержні **r16**.
4. До боку **6** стола у відповідних місцях прикрутити підкладки петель **b1**, а також вбити полицетримачі **d1** в бік **6** і стаяк **5**.
5. До боку **1** і стаяка **3** у відповідних місцях прикрутити направляючі шухляд **w26^{CL}** і **w26^{CR}**.
6. До стаяків **3** і **5** у відповідних місцях прикрутити направляючі металеві висувної полиці **w2^P** і **w2^L**.
7. У нижні торці боків **1,6** і стаяків **3,5** забити ковзні деталі **k1**.
8. Скласти стіл згідно з малюнком і скрутити, застосувавши ексцентричну стяжку (**r1**, **r16**) і стяжні гвинти типу конфірмат **e1**, використовуючи спец. ключ **z1**.
9. Покласти двері **13** на рівній поверхні і вмонтувати петлі **a1**.
10. Прикрутити двері до боку **6** і відрегулювати. Досвердлили відповідний отвір в дверях **13** і прикрутити ручку, в інший отвір вбити заглушку **s4**.
11. Скласти шухляди згідно з кроками, поданими в інструкції.

RU

ОЧЕРЕДНОСТЬ МОНТАЖА

1. Выбрать из пакетов нужные элементы (размеры элементов указаны в таблице инструкции).
2. В отверстия Ø8 мм, которые находятся в торцах элементов, вбить шканты **f1**. Отверстия на стержень эксцентрической стяжки оставить свободными.
ВНИМАНИЕ! В случае, если шкант выступает из отверстия более чем на 10 мм, его необходимо добить, заменить другим или срезать, поскольку он при монтаже может повредить боковую стенку.
- ТАКИЕ СЛУЧАИ НЕ ПОДЛЕЖАТ РЕКЛАМАЦИИ!**
3. В соответствующие отверстия вкрутить стержни **r16**.
4. К боку **6** стола в назначенных местах прикрутить подкладки петель **b1**, а также вбить полкодержатели **d1** в бок **6** и стаяк **5**.
5. К боку **1** и стаяку **3** в назначенных местах прикрутить направляющие выдвижных ящиков **w26^{CL}** и **w26^{CR}**.
6. К стаякам **3** и **5** в назначенных местах прикрутить направляющие металлические выдвижной полки **w2^P** и **w2^L**.
7. В нижние торцы боковин **1,6** и стаяков **3,5** вбить пластиковые ножки **k1**.
8. Собрать стол согласно рисунку и скрутить, применив эксцентрическую стяжку (**r1**, **r16**) и стяжные винты **e1**, используя спец. ключ **z1**.
9. Положить дверь **13** на ровную поверхность и вмонтировать петли **a1**.
10. Скрутить дверь с боковой стенкой **6** и отрегулировать. Досверлить соответствующее отверстие в двери **13** и прикрутить дверную ручку, в другое такое отверстие вбить заглушку **s4**.
11. Собрать выдвижные ящики в соответствии с шагами, поданными в инструкции.

Фурнітура / Фурнитурa

| | | | | | |
|--|--|--|--|--|--|
| 2x a1 | 2x b1 | 4x c12 | 4x Ø5x17 мм d1 | 28x Ø7x47 мм e1 | 8x Ø6,3x13 мм e2 |
| 18x Ø6x13 мм e3 | 12x Ø5x50 мм e32 | 40x Ø8x30 мм f1 | 8x k1 | 8x Ø4x30 мм p9 | 18x Ø3x12 мм p54 |
| 24x Ø15 #16 r1 | 24x r16 | 28x s1 | 18x s2 | 2x s4 | 1x L 280 мм w2^R |
| 1x L 280 мм w2^L | 3x 500 мм w26^{CL} | 3x 500 мм w26^{CR} | 3x 500 мм w26^{DR} | 3x 500 мм w26^{DL} | 1x z1 |

ІНСТРУКЦІЯ МОНТАЖУ

ИНСТРУКЦИЯ МОНТАЖА

ПОП система

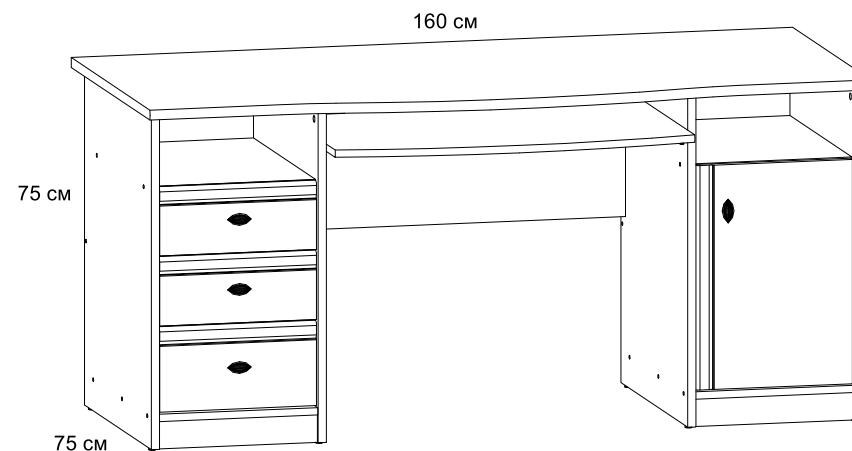
Письмовий стіл | Письменный стол
kbiu/8/16

ГАБАРИТНІ РОЗМІРИ:

ширина 160 см
висота 75 см
глибина 75 см

ГАБАРИТНЫЕ РАЗМЕРЫ:

ширина 160 см
высота 75 см
глубина 75 см



УВАГА !!!

Шановний Клієнте!

У разі виявлення в комплектції пакета відсутності будь-якого елемента або наявності браку

обов'язково!!! -

етикетку-ярлик з даного пакета і **інструкцію монтажу** з відміткою кода цього елемента повернути продавцю.

При відсутності **етикетки-ярлика** рекламація не приймається!

ВНИМАНИЕ !!!

Уважаемый Клиент!

В случае обнаружения в комплектации пакета отсутствия какого-либо элемента или наличия браку

обязательно!!! -

этикетку-ярлик с данного пакета и **инструкцию монтажа** с пометкой кода этого элемента вернуть продавцу.

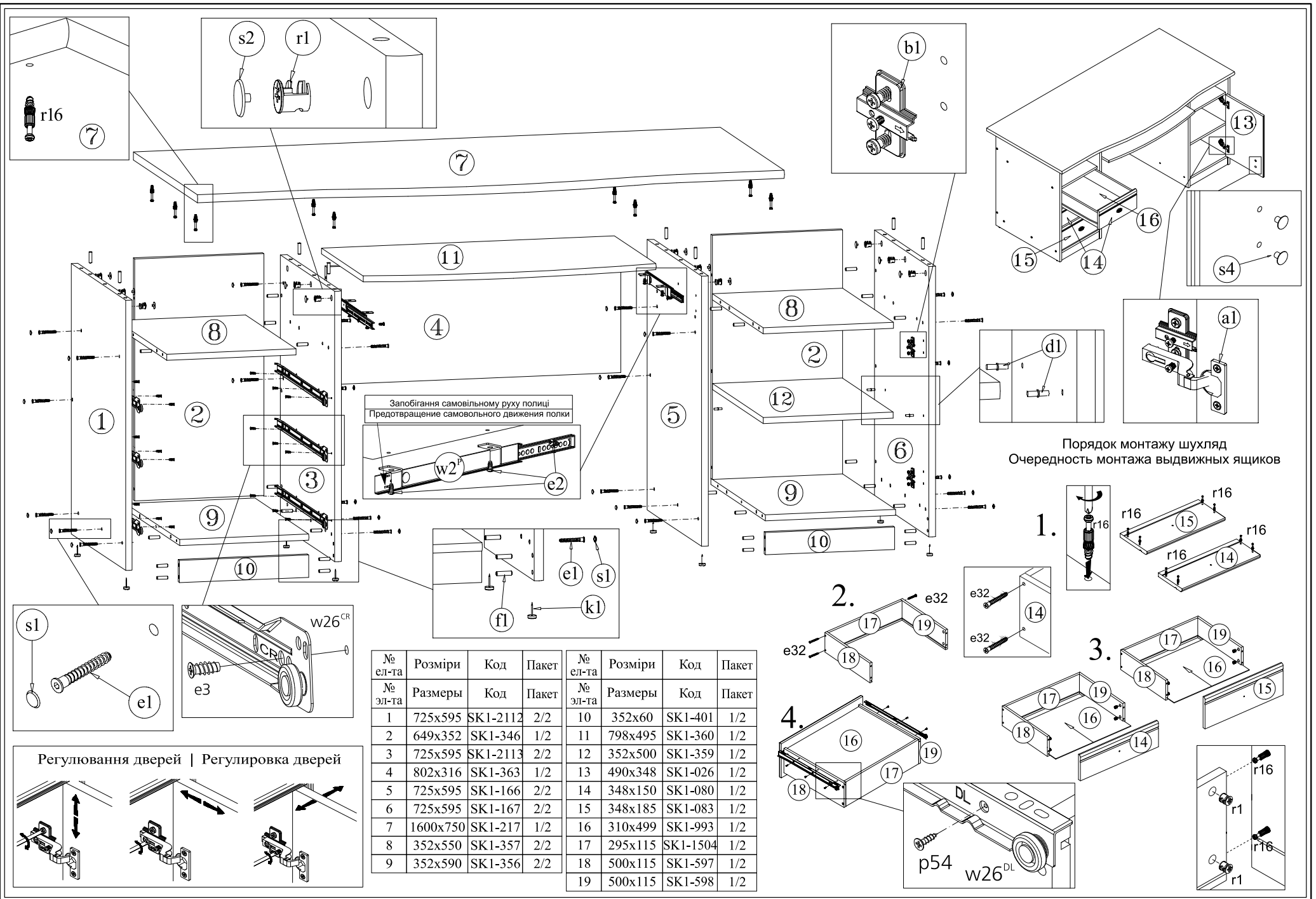
При отсутствии **этикетки-ярлика** рекламація не принимается!



Виробник:
ТзОВ "ГЕРБОР-ХОЛДІНГ"
Україна, м. Володимир-Волинський
вул. Луцька, 211а
тел.: 2-33-33; 2-29-03



Производитель:
ТОО "ГЕРБОР-ХОЛДИНГ"
Украина, г. Владимир-Волынский
ул. Луцкая, 211а
тел.: 2-33-33; 2-29-03



Запобігання самовільному руху полиці
Предотвращение самовольного движения полки

Порядок монтажа шухляд
Очередность монтажа выдвижных ящиков

| № ел-та | Розміри | Код | Пакет | № ел-та | Розміри | Код | Пакет |
|---------|----------|----------|-------|---------|---------|----------|-------|
| № эл-та | Размеры | Код | Пакет | № эл-та | Размеры | Код | Пакет |
| 1 | 725x595 | SK1-2112 | 2/2 | 10 | 352x60 | SK1-401 | 1/2 |
| 2 | 649x352 | SK1-346 | 1/2 | 11 | 798x495 | SK1-360 | 1/2 |
| 3 | 725x595 | SK1-2113 | 2/2 | 12 | 352x500 | SK1-359 | 1/2 |
| 4 | 802x316 | SK1-363 | 1/2 | 13 | 490x348 | SK1-026 | 1/2 |
| 5 | 725x595 | SK1-166 | 2/2 | 14 | 348x150 | SK1-080 | 1/2 |
| 6 | 725x595 | SK1-167 | 2/2 | 15 | 348x185 | SK1-083 | 1/2 |
| 7 | 1600x750 | SK1-217 | 1/2 | 16 | 310x499 | SK1-993 | 1/2 |
| 8 | 352x550 | SK1-357 | 2/2 | 17 | 295x115 | SK1-1504 | 1/2 |
| 9 | 352x590 | SK1-356 | 2/2 | 18 | 500x115 | SK1-597 | 1/2 |
| | | | | 19 | 500x115 | SK1-598 | 1/2 |

Регулювання дверей | Регулировка дверей

